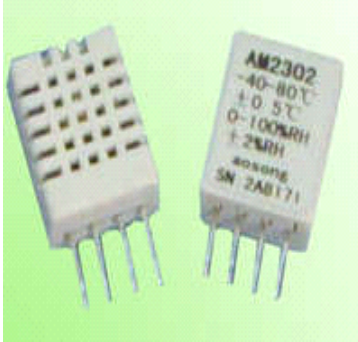


# 数字温湿度传感器

## AM2302



小体积 AM2302

- ▶ 相对湿度和温度测量
- ▶ 全部校准，数字输出
- ▶ 卓越的长期稳定性
- ▶ 无需额外部件
- ▶ 超长的信号传输距离
- ▶ 超低能耗
- ▶ 4 引脚安装
- ▶ 完全互换



大体积 AM2302

### AM2302产品概述

AM2302数字温湿度传感器是一款含有已校准数字信号输出的温湿度复合传感器。它应用专用的数字模块采集技术和温湿度传感技术，确保产品具有极高的可靠性与卓越的长期稳定性。传感器包括一个电容式感湿元件和一个NTC测温元件，并与一个高性能8位单片机相连接。因此该产品具有品质卓越、超快响应、抗干扰能力强、性价比极高等优点。每个AM2302传感器都在极为精确的湿度校验室中进行校准。校准系数以程序的形式储存在OTP内存中，传感器内部在检测信号的处理过程中要调用这些校准系数。单线制串行接口，使系统集成变得简易快捷。超小的体积、极低的功耗，信号传输距离可达20米以上，使其成为各类应用甚至最为苛刻的应用场合的最佳选则。产品为 4 针单排引脚封装。连接方便，特殊封装形式可根据用户需求而提供。

### 应用领域

- |         |           |
|---------|-----------|
| ▶ 暖通空调  | ▶ 测试及检测设备 |
| ▶ 汽车    | ▶ 数据记录器   |
| ▶ 消费品   | ▶ 自动控制    |
| ▶ 气象站   | ▶ 家电      |
| ▶ 湿度调节器 | ▶ 医疗      |

## ► 除湿器

## 1、传感器性能说明

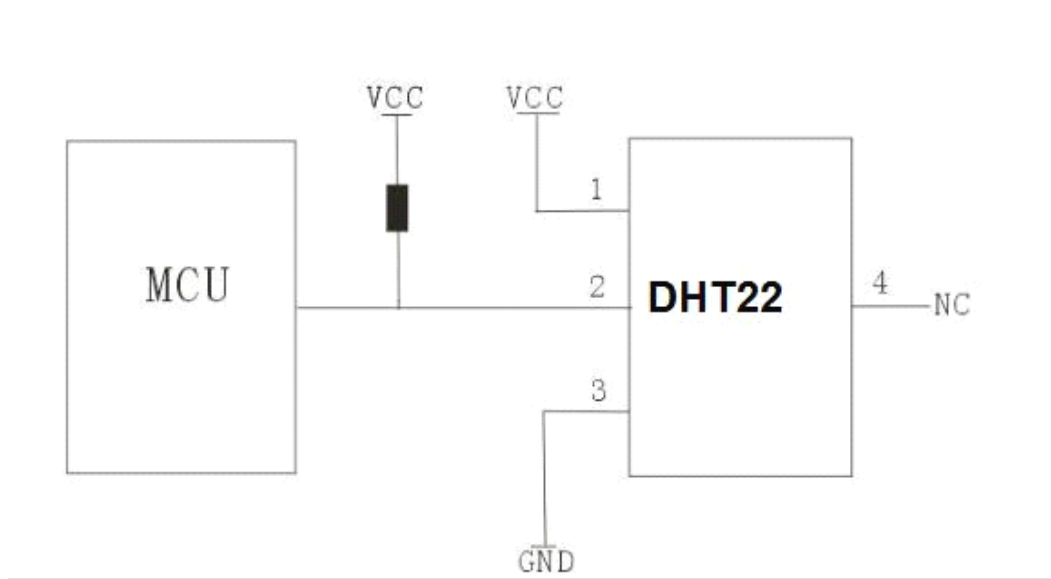
| 参数        | 条件                       | Min | Typ   | Max   | 单位     |
|-----------|--------------------------|-----|-------|-------|--------|
| <b>湿度</b> |                          |     |       |       |        |
| 分辨率       |                          |     | 0.1   |       | %RH    |
|           |                          |     | 16    |       | Bit    |
| 重复性       |                          |     | ±0.3  |       | %RH    |
| 精度        | 25℃                      |     | ±2    |       | %RH    |
|           | -20—80℃                  |     |       | ±2    | %RH    |
| 互换性       | 可完全互换                    |     |       |       |        |
| 采样周期      |                          |     | 2     |       | S      |
| 响应时间      | 1/e(63%) 25℃,<br>1m/s 空气 |     | <5    |       | S      |
| 迟滞        |                          |     | <±0.3 |       | %RH    |
| 长期稳定性     | 典型值                      |     | <±0.5 |       | %RH/yr |
| <b>温度</b> |                          |     |       |       |        |
| 分辨率       |                          |     | 0.1   |       | ℃      |
|           |                          |     | 16    |       | Bit    |
| 重复性       |                          |     | ±0.2  |       | ℃      |
| 精度        |                          |     |       | <±0.5 | ℃      |
| 量程范围      |                          | -40 |       | 80    | ℃      |
| 响应时间      | 1/e(63%)                 | 6   |       | 20    | S      |

2、 采样周期不得低于最小值，否则会引起错误

3、 接口说明

建议连接线长度短于20米时用5K上拉电阻, 大于20米时根据实际情况使用合适的上拉电阻

AM2302的接线图如下图所示。



### 3、 电源引脚

AM2302的供电电压为3.3-6V。传感器上电后,要等待 1s 以越过不稳定状态在此期间无需发送任何指令。电源引脚 (VDD, GND) 之间可增加一个100nF 的电容,用以去耦滤波。

### 4、单总线接口

DATA 用于微处理器与 AM2302之间的通讯和同步,采用单总线数据格式,一次通讯时间5ms左右,具体格式在下面说明,当前数据传输为40bit,高位先出。

**数据格式:** 40bit数据=16bit湿度数据+16bit温度数据+8bit校验和

例子: 接收40bit数据如下:

**0000 0010 1000 1100    0000 0001 0101 1111    1110 1110**  
                                 湿度数据                                  温度数据                                  校验和

湿度高8位+湿度低8位+温度高8位+温度低8位=的末8位=校验和

例如: **0000 0010+1000 1100+0000 0001+0101 1111=1110 1110**

湿度=65.2%RH      温度=35.1℃

当温度低于0℃时温度数据的最高位置1。

例如: -10.1℃表示为1000 0000 0110 0101

用户主机(MCU)发送一次开始信号后,AM2302从低功耗模式转换到高速模式,等待主机开始信号结束后,AM2302发送响应信号,送出40bit的数据,并触发一次信号采集。(注:主机从AM2302读取的温湿度数据总是前一次的测量值,如两次测量间隔时间很长,请连续读两次以获得实时的温湿度值)

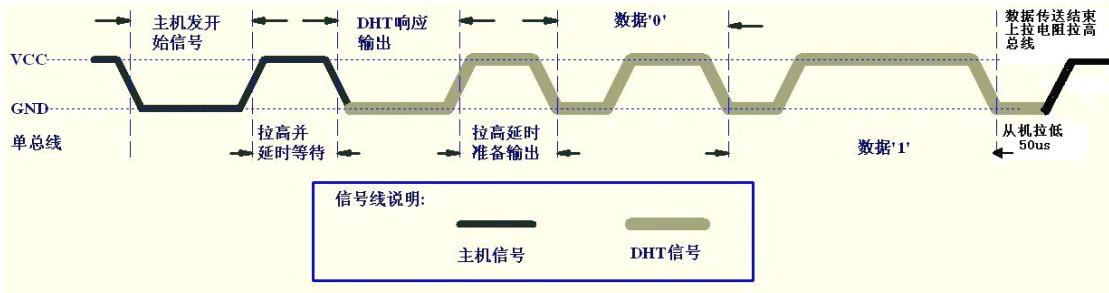


图1

空闲时总线为高电平，通讯开始时主机(MCU)拉低总线500us后释放总线，延时20-40us后主机开始检测从机(AM2302)的响应信号。

从机的响应信号是一个80us左右的低电平，随后从机在拉高总线80us左右代表即将进入数据传送。

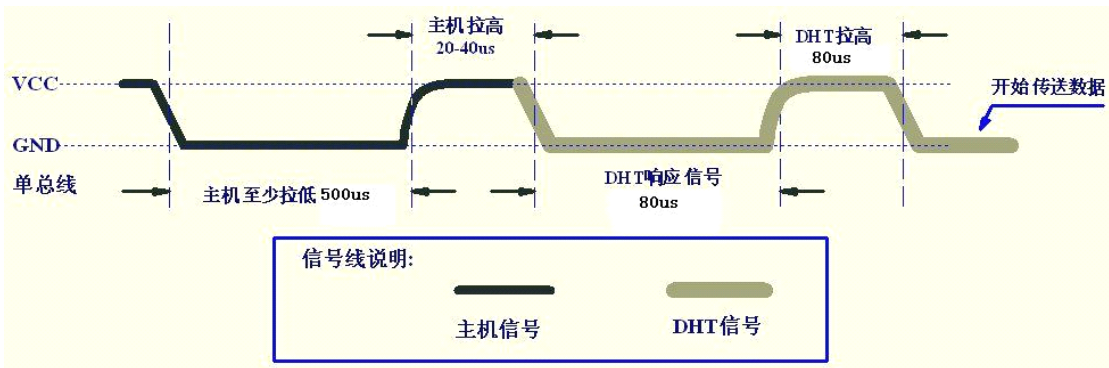


图2

高电平后就是数据位，每1bit数据都是由一个低电平时隙和一个高电平组成。低电平时隙就是一个50us左右的低电平，它代表数据位的起始，其后的高电平的长度决定数据位所代表的数值，较长的高电平代表1，较短的高电平代表0。共40bit数据，当最后一Bit数据传送完毕后，从机将再次拉低总线50us左右，随后释放总线，由上拉电阻拉高。

数字1信号表示方法如图4所示

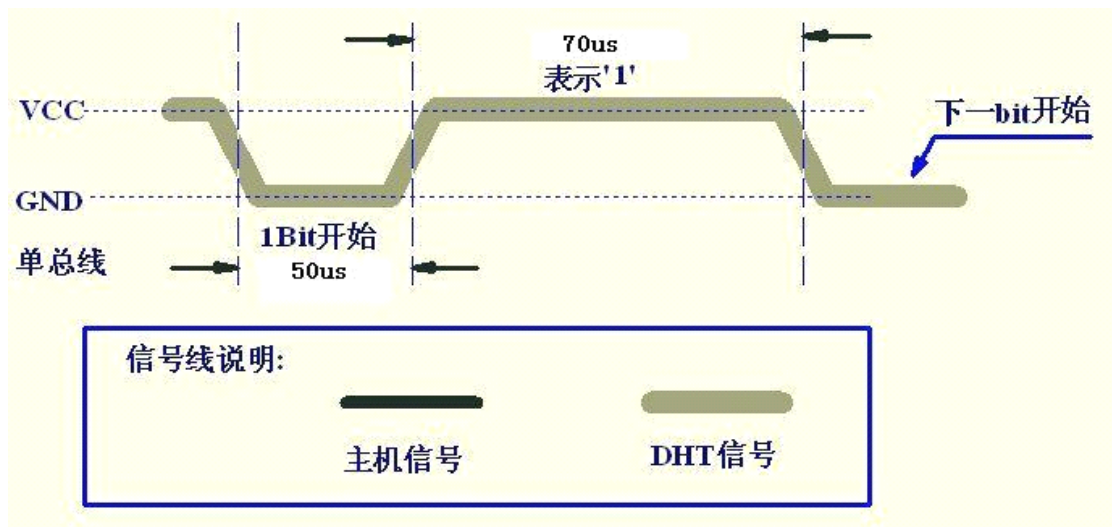


图4

数字0信号表示方法. 如图5所示

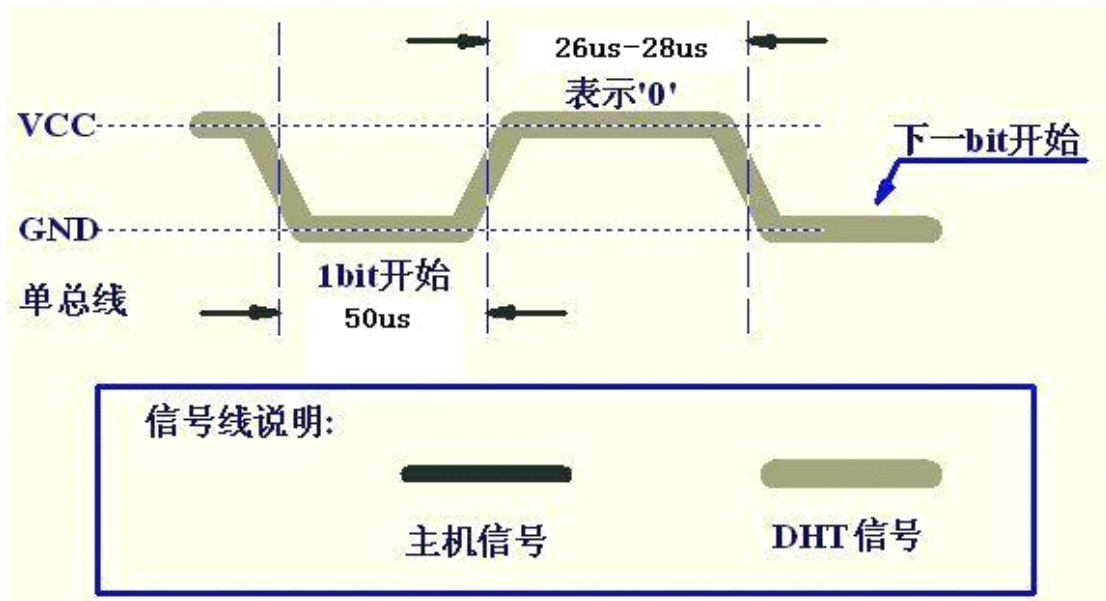


图5

## 5、测量分辨率

测量分辨率分别为 16bit（温度）、16bit（湿度）。

## 6、电气特性

VDD=5V, T = 25℃, 除非特殊标注

| 参数   | 条件 | min | typ | max | 单位 |
|------|----|-----|-----|-----|----|
| 供电   | DC | 3.3 |     | 6   | V  |
| 供电电流 | 测量 | 1   |     | 1.5 | mA |
|      | 待机 | 40  |     | 50  | uA |
| 采样周期 | 秒  |     | 2   |     | 次  |

注: 采样周期间隔不得低于2秒钟（建议2秒以上）。

## 7、应用信息

### 7.1 工作与贮存条件

超出建议的工作范围可能导致高达3%RH的临时性漂移信号。返回正常工作条后, 传感器会缓慢地向校准状态恢复。要加速恢复进程/可参阅7.3小节的“恢复处理”。在非正常工作条件下长时间使用会加速产品的老化过程。

### 7.2 暴露在化学物质中

电容式湿度传感器的感湿层会受到化学蒸汽的干扰, 化学物质在感应层中的扩散可能导致测量值漂移和灵敏度下降。在一个纯净的环境中, 污染物质会缓慢地释放出去。下文所述的恢复处理将加速实现这一过程。高浓度的化学污染会导致传感器感应层的彻底损坏。

### 7.3 恢复处理

置于极限工作条件下或化学蒸汽中的传感器, 通过如下处理程序, 可使其恢复到校准时的状态。在50-60℃和< 10%RH的湿度条件下保持2 小时（烘干）; 随后在20-30℃和>70%RH的湿度条件下保持 5小时以上。

### 7.4 温度影响

气体的相对湿度,在很大程度上依赖于温度。因此在测量湿度时,应尽可能保证湿度传感器在同一温度下工作。如果与释放热量的电子元件共用一个印刷电路板,在安装时应尽可能将DHT22远离发热电子元件,并安装在热源下方,同时保持外壳的良好通风。

### 7.5 光线

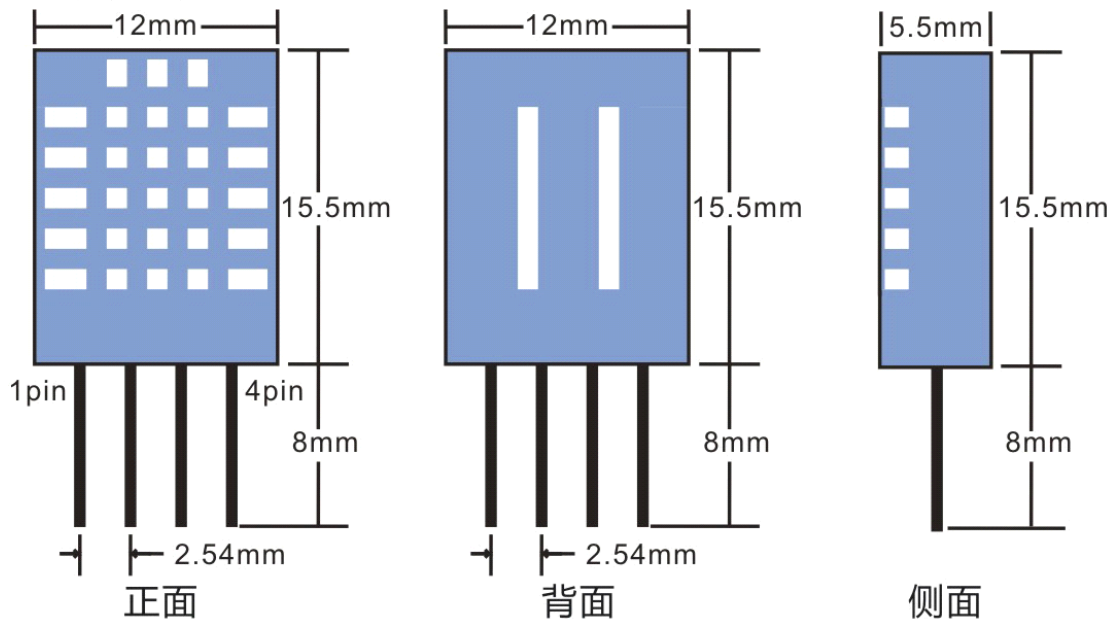
长时间暴露在太阳光下或强烈的紫外线辐射中,会使性能降低。

### 7.6 配线注意事项

DATA信号线材质量会影响通讯距离和通讯质量,推荐使用高质量屏蔽线。

## 8、封装信息

### ①小体积封装

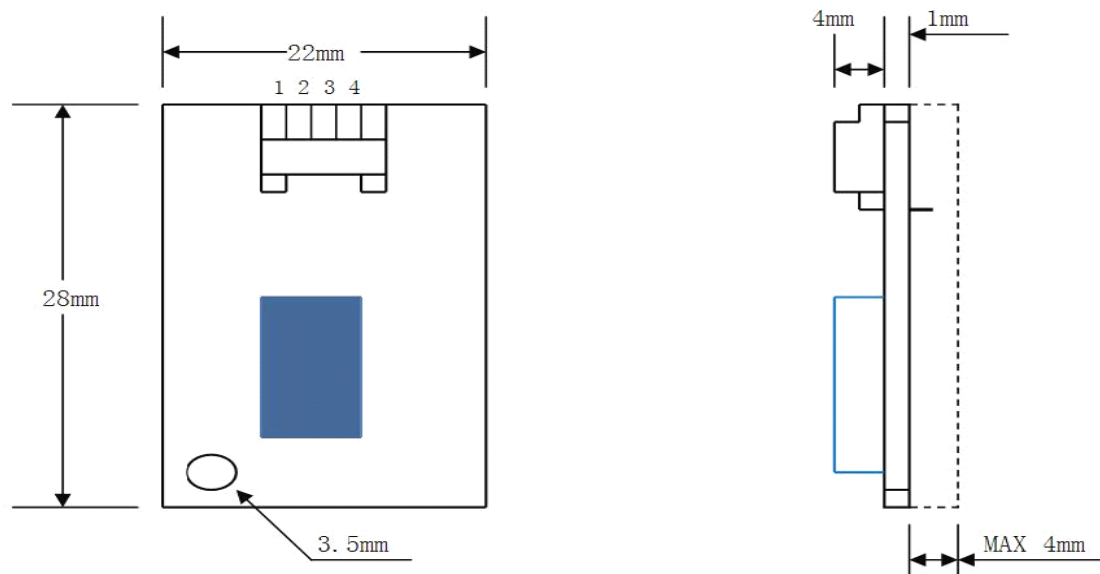


### DHT22小体积封装引脚说明

| Pin | 名称   | 注释          |
|-----|------|-------------|
| 1   | VDD  | 供电 3.3—6VDC |
| 2   | DATA | 串行数据, 单总线   |
| 3   | NC   | 空脚, 请悬空     |
| 4   | GND  | 接地, 电源负极    |

### ②带电路板安装壳封装



**DHT22带电路板安装壳封装引脚说明, 大封装:**

| Pin | 名称   | 注释                   |
|-----|------|----------------------|
| 1   | VDD  | 供电 3.3-6V DC         |
| 2   | DATA | 串行数据, 单总线            |
| 3   | GND  | 接地, 电源负极             |
| 4   | NC   | 空脚, 请悬空 (不要接Vcc或Gnd) |